

ПАСПОРТ ЗАМОК УНИВЕРСАЛЬНЫЙ «VFD» ПОКРЫТИЕ ГАЛЬВАНИКА

1. НАЗНАЧЕНИЕ И ПРИНЦИП РАБОТЫ:

ГОСТ 5632-72. Сталь высоколегированная. Замок произведен методом штамповки. Замок универсальный является одним элементом для скрепления щитов между собой.

Одним движением он:

- выравнивает
- стягивает
- собирает внешний угол
- зажимает доборные вставки.

ОБЩИЙ ВИД ЗАМКА

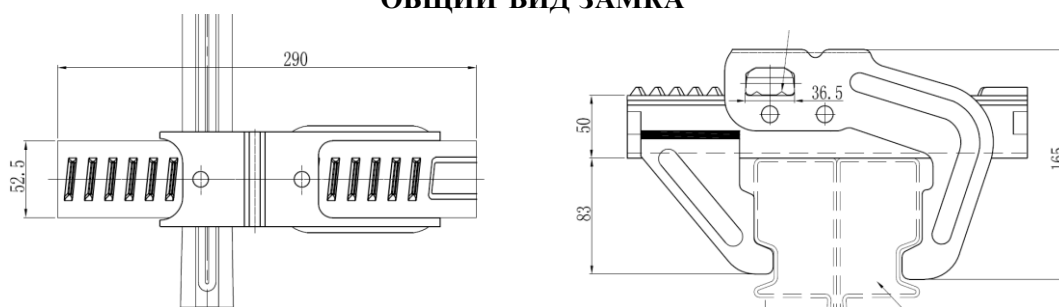


Рис. 1 Начальное положение.

Щиты находятся не в одной плоскости и не стянуты между собой. Клин замка в верхнем положении.

Рис. 2 Промежуточное положение.

При забивании клина щиты выравниваются в плоскость, но ещё не соединены между собой.

Рис. 3 Окончательное положение.

Клин забит. Щиты выровнены и стянуты между собой.

Работа этого замка конструктивно разделена на 2 этапа: 1 – выравнивание щитов; 2 – стягивание щитов. Благодаря винтовым канавкам клина и зубчатой рейке создаётся эффект червячной передачи, отлично сопротивляющейся вибрации. Замок выполняет также роль выравнивающего ригеля, так как корпус замка является плоскостью, к которой прижимаются рёбра и профиль щитов опалубки.

**ПАСПОРТ
ЗАМОК УНИВЕРСАЛЬНЫЙ «VFD» ПОКРЫТИЕ ГАЛЬВАНИКА**

2. ОСНОВНЫЕ ТЕХНИЧЕСКИЕ ХАРАКТЕРИСТИКИ

- ДОПУСТИМАЯ НАГРУЗКА НА ДЕТАЛЬ НЕ БОЛЕЕ 30кН.

3. ОСНОВНЫЕ ТРЕБОВАНИЯ БЕЗОПАСНОСТИ ПРИ РАБОТЕ.

- ПРИ РАБОТЕ С ИЗДЕЛИЕМ РУКОВОДСТВОВАТЬСЯ ОБЩИМИ
ТРЕБОВАНИЯМИ МЕР БЕЗОПАСНОСТИ ПРИ СТРОИТЕЛЬНЫХ РАБОТАХ
- НЕ ДОПУСКАТЬ НАГРУЗКИ БОЛЕЕ УКАЗАННОГО В П.2

4. СВИДЕТЕЛЬСТВО О ПРИЕМКЕ

- ИЗДЕЛИЕ ПРОШЛО, ЗАВОДСКИЕ ИСПЫТАНИЯ И ПРИЗНАНА ПРИГОДНОЙ
ДЛЯ РАБОТЫ

ДАТА ВЫПУСКА _____

ПРЕДСТАВИТЕЛЬ ОТК _____

5. СВИДЕТЕЛЬСТВО О УПАКОВКЕ.

- ИЗДЕЛИЯ УПАКОВАННЫ СОГЛАСНО ТРЕБОВАНИЯМ
ПРЕДУСМОТРЕННЫМ КОНСТРУКЦИЕЙ

ДАТА УПАКОВКИ _____